

# ТЕХНИЧЕСКИЙ ПАСПОРТ

Ref. : BS 6260.pas

Rev. : E

Date : 08/02/2017

Page : 1/1

## КРАН ШАРОВОЙ ПОЛНОПРОХОДНОЙ ИЗ 3х ЧАСТЕЙ ФЛАНЦЕВЫЙ Ру40

BS6260



### ПРИМЕНЕНИЕ

Химическая и фармацевтическая промышленности, нефтехимическая промышленность, гидравлические установки, сжатый воздух.

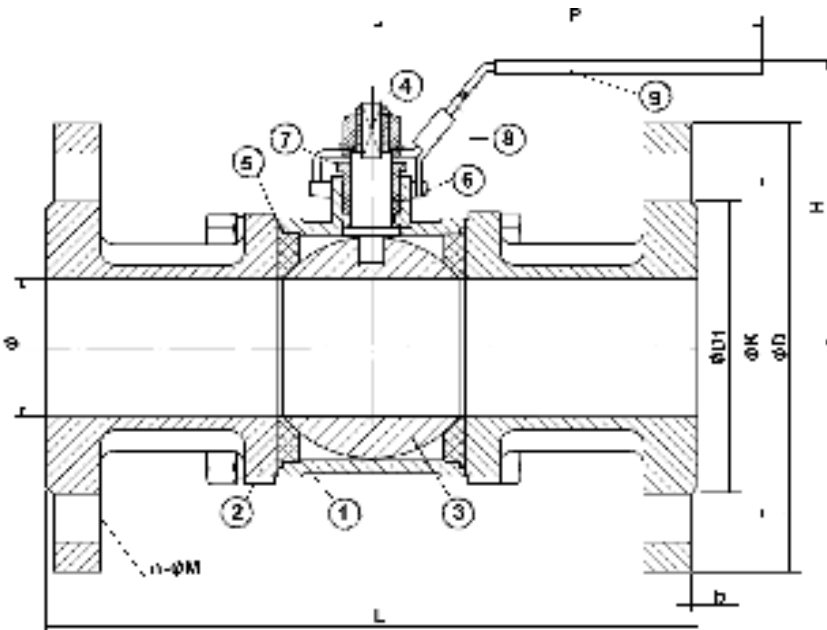
### ОБЩИЕ ТЕХНИЧЕСКИЕ ХАРАКТЕРИСТИКИ

Полнопроходная конструкция  
Корпус из 3х частей  
Сальник из PTFE  
Невыбиваемый шток  
Ручка из нержавеющей стали с блокировкой



### ИСПОЛНЕНИЕ

9	Ручка	Нержавеющая сталь 304
8	Система блокировки	Нержавеющая сталь 304
7	Сальник	Нержавеющая сталь 304
6	Набивка сальника	PTFE
5	Седло	PTFE / 15% стекловолокно
4	Шток	Нержавеющая сталь 316
3	Шар	Нержавеющая сталь ASTM A351 CF8M
2	Корпус	Нержавеющая сталь ASTM A351 CF8M
1	Корпус	Нержавеющая сталь ASTM A351 CF8M
<b>Поз.</b>	<b>Описание</b>	<b>Материал</b>

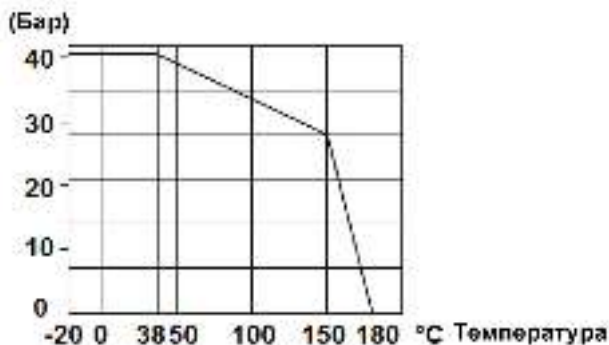


### РАЗМЕРЫ

Ду	L	H	P	ØD	ØD1	ØK	n-ØM	b	Ø	Вес (кг)	
15	1/2"	130	83	129	95	45	65	4-Ø14	2	15	2
20	3/4"	150	88	129	105	58	75	4-Ø14	2	20	2.76
25	1"	160	89	143	115	68	85	4-Ø14	2	25	3.58
32	1" 1/4	180	98	143	140	78	100	4-Ø18	2	32	5.23
40	1" 1/2	200	109	170	150	88	110	4-Ø18	3	38	6.55
50	2"	230	120	170	165	102	125	4-Ø18	3	50	9.62
65	2" 1/2	290	152	254	185	122	145	8-Ø18	3	65	15.40
80	3"	310	164	254	200	138	160	8-Ø18	3	80	20.35
100	4"	350	170	335	235	162	190	8-Ø22	3	100	34.20

### РАБОЧИЕ УСЛОВИЯ

Максимальное рабочее давление : 40 бар  
Диапазон рабочих температур : -20°C /+ 180 °C



### НОРМЫ И СТАНДАРТЫ

Процедуры испытаний согласно норме API 598-04 таблица 6  
Фланцевое соединение согласно норме EN 1092-1 Ру40  
Строительная длина согласно нормам EN 558-1 серия 1 (NF 29355 DIN 3202 /F1)

TECOFI France - 83, Rue Marcel Mérieux 69960 Corbas - FRANCE  
Tél. +33 (0) 4 72 79 05 79 - Fax +33 (0) 4 78 90 19 19 / +33 (0) 4 72 79 05 70  
Adresses e-mail : sales@tecofi.fr ; tecofi@tecofi.fr / Site web : www.tecofi.fr